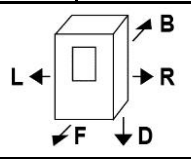

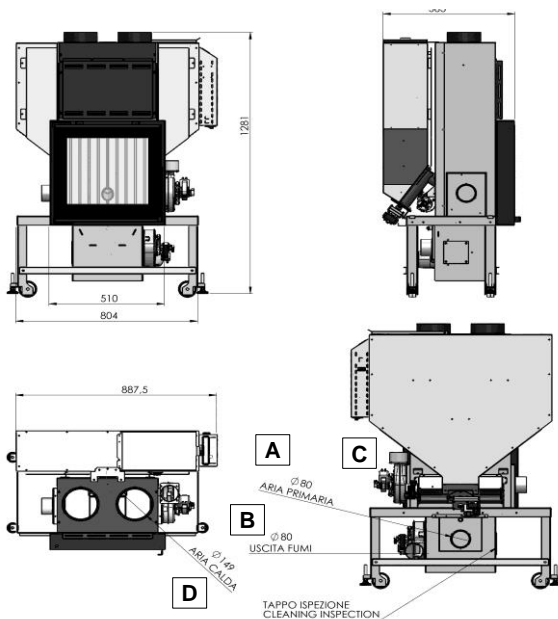


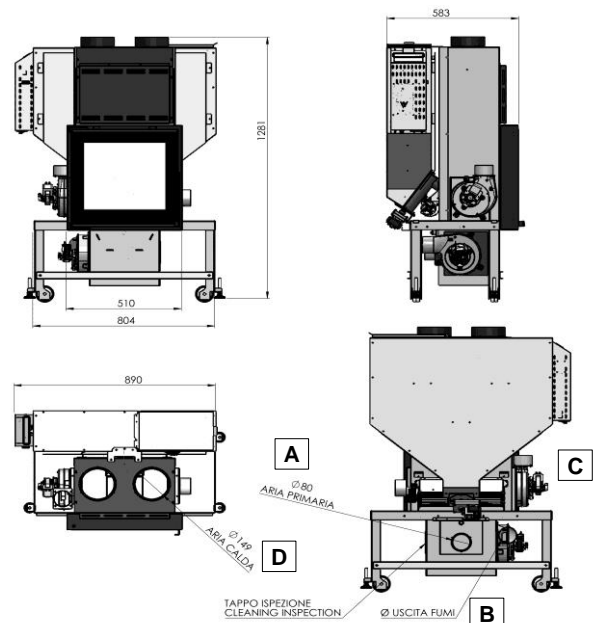
SCHEDA TECNICA / TECHNICAL SHEET / FICHE TECHNIQUE / TECHNISCHES BLATT / FICHA TECNICA / DATA PAPIER		CE 19	
Informazioni marcatura / Marking information / Informations certification / Prüfungsinformation / Información de marcado / Markeerinformatie		EN 14785 : 2006	
Ente Notificato / Notified Body / Institut notifié / Benanntes Labor / Entidad autorizada / Aangemelde instantie		IMQ S.p.A. - NB. N° 0051 Test report No. CS19-0042900-01	
D.O.P. N°		77	
Marchio commerciale / Trademark / Marque de commerce / Marke / Marca comercial / Merk		L'ARTISTICO	
Modello e tipo / Model and type / Modèle et type / Model und Typ / Modelo y tipo / Modell en type		SIRIUS 11	M11
Tipo di apparecchio e uso: Apparecchio per il riscaldamento domestico, alimentato con pellet di legno, senza la produzione di acqua calda / Type of equipment and use: Residential space heating appliance fired wood pellet without hot water supply / Type d'appareil et de l'utilisation: Appareil de chauffage domestique alimenté au pellet de bois, sans production d'eau chaude. / Gerätetyp und Verwendung: Mit Holzpellets befeuerte Wärmezeuger für den Wohnbereich ohne Warmwasserbereitung. / Tipo de dispositivo y el uso: Aparato para calefacción doméstica, alimentado con pellets de madera, sin producción de agua caliente. / Type apparaat en gebruiken: Apparaat voor huishoudelijke verwarming, gestookt met houtpellets, zonder warmwaterproductie			
Combustibile raccomandato * / Recommended fuel / Combustible recommandé / Empfohlener Kraftstoff / Combustible recomendado / Aanbevolen brandstof <small>*Nessun altro combustibile idoneo / No other suitable fuel / Aucun autre combustible admissible / Kein anderer geeigneter Kraftstoff / Ningún otro combustible utilizable / Geen andere geschikte brandstof</small>		Pellet di Legno / Wood pellet / Granulés de bois / Holzpellet / Pellets de madera / Houten pellet EN ISO 17225-2_classe A1, Ø 6 mm	
Classe di Efficienza Energetica - Energy Efficiency Class - Classe d'Efficacité Énergétique - Energieeffizienzkategorie - Energieeffizienzklasse - Clase de eficiencia energética		A+	
Indice di Efficienza Energetica (EEI) - Energy Efficiency Index (EEI) - Indice d'efficacité énergétique (IEE) - Energieeffizienzindex (EEI) - Índice de Eficiencia Energética (EEI)		127	
Classe di qualità ambientale (secondo il Decreto n°186 del 7/11/2017)		5 stelle	
Dati tecnici in accordo con:/Technical data acc. to: / Données techniques selon:/ Datos técnicos de acuerdo con: UE 2015/1185 (ECODESIGN)			
Efficienza energetica stagionale del riscaldamento d'ambiente / Seasonal space heating energy efficiency / Efficacité énergétique saisonnière pour le chauffage des locaux / Raumheizungs-Jahresnutzungsgrad / Eficiencia energética estacional de calefacción / Seizoensgebonden energie-efficiëntie voor ruimteverwarming		%	86,8
Tipo di controllo della temperatura ambiente/ Type of heat output/room temperature control / Type de contrôle de la puissance thermique/de la température de la pièce / Art der Wärmeleistung / Raumtemperaturkontrolle / Tipo de control de potencia calorífica/de temperatura interior / Type warmteafgifte/sturing kamertemperatuur		Con controllo elettronico della temperatura ambiente e temporizzatore settimanale / With electronic room temperature control plus week timer / Contrôle électronique de la température de la pièce et programmeur hebdomadaire / Control de temperatura interior con termostato electrónico y temporizador semanal	
Altre opzioni di controllo / Other control options / Autres options de contrôle / Sonstige Regelungsoptionen / Otras opciones de control / Andere sturingsopties		Con opzione di controllo a distanza / With distance control option / Contrôle à distance / Mit Fernbedienungsoption / Con opción de control a distancia / Met de optie van afstandsbediening	
Dati tecnici: Nominale Ridotta / Technical datas: Nominal Reduced / Données techniques: Nominale Réduite / Technische Merkmale: Nennwert Reduzierte / Datos técnicos: Nominal Reducida / Technische informatie: Nominale Beperkt		NOMINAL	REDUCED
Potenza termica globale (introdotta) / Global thermal power (Heat input) / Puissance thermique globale / Brennstoffwärmeleistung / Potencia térmica total / Introduceerde vermogen	kW	11,9	5,6
Potenza termica resa (utile) / Nominal thermal power (Heat output) / Puissance thermique nominale / Nennwärmeleistung / Potencia térmica nominal / Nominaal vermogen	kW	10,7	5,2
Potenza resa all'aria / Power given back to air / Puissance rendue à l'air / Raumwärmeleistung / Potencia suministrada al aire / Lucht vermogen	kW	10,7	5,2
Potenza resa all'acqua / Power given back to water / Puissance rendue à l'eau / Wasservärmeleistung / Potencia suministrada al líquido / Water vermogen	kW	-	-
Rendimento / Efficiency / Rendement / Wirkungsgrad / Rendimiento / Verlaagd	%	90,3	91,9
Consumo orario / Hourly consumption / Consommation horaire / Stundenverbrauch / Consumo horario / Uurlijkse afname	kg/h	2,5	1,2
Autonomia / Autonomy / Autonomie / Autonomie / Autonomía / Autonomie	h	24	50
Temperatura media fumi / Mean flue gas temperature / Température moyenne des fumees / Durchschn Abgastemperatur / Temperatura media humos / Gemiddelde temperatuur rook	°C	162	109
Emissione media CO (13% O2) / Mean CO emission (13% O2) / Emission moyenne CO (13% O2) / Durchschn CO Emission (13% O2) / Emisión media CO (13% O2) / Gemiddelde uitstoot	%	0,012	0,023
	mg/Nm³	146	283
Emissione media polveri (13% O2) / Mean dust emission (13% O2) / Emission moyenne poudres (13% O2) / Durchschn Staub Emission (13% O2) / Emisión media polvos (13% O2)	mg/Nm³	13	19
Emissione media OGC (13% O2) / Mean OGC emission (13% O2) / Emission moyenne OGC (13% O2) / Durchschn OGC Emission (13% O2) / Emisión media OGC (13% O2)	mg/Nm³	3	6
Emissione media NOx (13% O2) / Mean NOx emission (13% O2) / Emission moyenne NOx (13% O2) / Durchschn NOx Emission (13% O2) / Emisión media NOx (13% O2)	mg/Nm³	100	105
Flusso gas combustibile / Flue gas mass flow rate / Flux gaz combustible / Brenngasfluss / Flujo gas combustible / Rookgasmassadebiet rate	g/s	7,9	5,2
Assorbimento elettrico / Electrical consumption/ Consommation électrique/ Elektrischer Verbrauch / Consumo eléctrico / Elektrisch verbruik	W	110	52
		Start = 360 - Stand by = 2	
Alimentazione elettrica / Electrical supply/ Alimentación eléctrica/ Elektrischer Anschluss / Alimentación / Elektrische aansluiting	V	230 V - 50 Hz	
Tiraggio medio del camino / Mean fuel draught / Tirage moyen de la cheminee / Durchschn Zug des Kamins / Tiro medio de la chimenea / Gemiddeld Draw rookkanaal	Pa	11	11
	mbar	0,11	0,11

Capacità totale serbatoio pellet / Feed box total capacity / Capacité totale reservoir / Tank-Gesamtkapazität / Capacidad total depósito / Totale tankinhoud	kg	60 (± 20%)	
Peso netto / Net weight / Poids net / Nettogewicht / Peso neto / Nettogewicht	kg	130	
Ventilatore aria / Heating fan / Ventilateur d'air / Luftgebläse / Ventilador de aire / Luchtblazer	m³/h	260 + 160	
Camera stagna / Seal chamber / Etanches chambre / Brennkammer / Cámara sellada / Hermetisch gesloten	Pa	-	
Massima pressione di esercizio / Maximun working pressure / Puissance d'exercice max / Max Betriebsdruck / Máxima presión de trabajo / Maximale werkdruck	bar	-	
Prevalenza pompa / Pump head / Prévalence pompe / Förderhöhe Pumpe / Altura total de elevación de la bomba / pompkop	m	-	
Contenuto fluido scambiatore / Fluid contents of the exchanger / Liquide contenu dans l'échangeur / Gehalt Flüssigkeit im Ausstauscher / Contenido fluido / Fluidinhoud	L	-	
Distanza da materiale combustibile (L=R=lato / B=retro / F=fronte / D=sotto) Distance from combustible material (L-R=sides / B=rear / F=front / D=floor) Distance par rapport au matériau combustible (L-R=côté / B=arrière / F=avant / D=fond) Entfernung von brennbaren Materialien (L-R=Seiten / B=hinten / F=Front / D=Boden) Distancia desde el material combustible (L-R=lado / B=revés / F=frente / D=fondo) Afstand van brandbaar materiaal (L-R=zijkanten / B=achter / F=voor / D=verdieping)			L = 340 mm R = 340 mm B = 290 mm F = 1000 mm D = 120 mm
Telecomando / Remote control / Télécommande / Fernbedienung / Mando a distancia / Afstandsbediening	Radio		
Condotto aspirazione aria / Air intake pipe / Conduit aspiration air / Zuluftansaugleitung / Conducto de aspiración de aire / Luchtaanzuigbuis	mm	Ø 80	A
Condotto espulsione fumi / Flue gas exhaust pipe / Conduit expulsion fumées / Rauchabzugsleitung / Conducto de expulsión de humos / Rookgas uitlaat	mm	Ø 80	B
Canalizzazione aria calda / Hot air ducting system / Canalisation / Kanalisierung / Canalizacion de aire / Hete lucht kanaalsysteem	mm	Ø 80	C
Distanza max di canalizzazione aria / Distance max air ducting / Distance max conduits d'air / Die Entfernung max Luftführung / Distancia máx canalización aire / Afstand max luchtkanalen	m	6,0	
Canalizzazione aria calda / Hot air ducting system / Canalisation / Kanalisierung / Canalizacion de aire / Hete lucht kanaalsysteem	mm	Ø 150	D
Distanza max di canalizzazione aria / Distance max air ducting / Distance max conduits d'air / Die Entfernung max Luftführung / Distancia máx canalización aire / Afstand max luchtkanalen	m	1,5	
Uscita aria calda (F=fronte / U=sopra / C=canalizzata) / Hot air outlet (F=front / U=up / C=channeled) / Sortie d'air chaud (F=avant / U=dessus / C=canalisés) / Heizluftaustritt (F=Front / U=oben / C=kanalisiert) / Salida aire caliente (F=fachada/U=encima/C=canalizado) / Warm luchtuitlaat (F=voor/U=boven/C=gekanaliseerd)			C
Mandata/uscita caldaia / Boiler flow outlet / Aller/sortie chaudiere / Kessel - vorlauf/ausgang / Ida/salida de la caldera / Ketelaanvoer outlet	"	-	T1
Ritorno/ingresso caldaia / Boiler return/inlet / Retour/entree chaudiere / Kessel - rücklauf/ingang / Retorno/entrada de la caldera / Boiler return/inlet	"	-	T2
Scarico sicurezza 3 bar / 3 bar safety drain / Décharge sécurité 3 bar / Sicherheitsauslass 3 Bar / Descarga de seguridad 3 bar / 3 bar veiligheid afvoer	"	-	T3
Sezione minima entrata (I) ed uscita (O) aria di convezione nel rivestimento / Convective air minimum section: I=inlet - O=outlet / Section minimale de l'air par convection: I=entrée - O=sortie / Konvektiven Luftmindestquerschnitt: I=Einlass - O=Austritt / Sección mínima de aire convectivo: I=entrada - O=salida / Convectieve lucht minimale sectie: I = inlaat - O = uitlaat	cm²	I = 450 O = 450	

51404 - Componenti elettronici a destra / Electronic components on the right / Composants électroniques à droite



51432 - Componenti elettronici a sinistra / Electronic components



Attenzione: i dati dei test di omologazione riportati in questa scheda sono stati ottenuti con 1 canale da fumo da 25 cm orizzontale, 1 raccordo a T e 1 metro di canale da fumo verticale, installati sull'apparecchio e considerati parte integrante. / Attention: the homologation test data reported in this sheet were obtained with 1 smoke channel of 25 cm horizontal, 1 T-fitting and 1 meter of vertical smoke channel, installed on the appliance and considered an integral part. / Attention: les données de test d'homologation reportées dans cette fiche ont été obtenues avec 1 canal de fumée de 25 cm horizontal, 1 raccord en T et 1 mètre de canal de fumée vertical, installé sur l'appareil et considéré comme faisant partie intégrante. / Achtung: Die in diesem Blatt angegebenen Daten für den Homologationstest wurden mit 1 Rauchkanal von 25 cm horizontal, 1 T-Stück und 1 Meter vertikalem Rauchkanal erhalten, auf dem Gerät installiert und als integraler Bestandteil betrachtet. / Atención: los datos de la prueba de homologación informados en esta hoja se obtuvieron con 1 canal de humo de 25 cm horizontal, 1 ajuste en T y 1 metro de canal de humo vertical, instalado en el aparato y considerado parte integrante. / Let op: de homologatietestgegevens die in dit blad worden vermeld, werden verkregen met 1 rookkanaal van 25 cm horizontaal, 1 T-fitting en 1 meter verticaal rookkanaal.

Leggere e seguire le istruzioni del manuale / Read and follow the instruction manual / Lisez et suivez les instructions dans le manuel / Gebrauchsanleitung lesen und einhalten / Lea y siga el manual de instrucciones / Lees met opmerking met aandacht de handleiding.